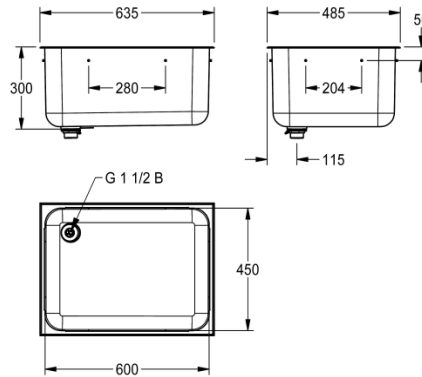


## KWC

### Einlegebecken mit Ablauf hinten links

#### Modell-Linie: ANIMA | C20136L

Waschtische & Waschrinnen | Waschtische & Waschrinnen



#### KWC-Nr.

##### 2000100326

Einlegebecken, Ablauf hinten links, Abmessungen 650 x 300 x 500 mm (B x H x T)

##### 2000100327

Einlegebecken, Ablauf hinten rechts

Einlegebecken, Chromnickelstahl, Oberfläche seidenmatt, Materialstärke 1,2 mm, 20 mm umlaufender Rand, mit 38 mm Ablaufprägung und Standrohrventilset, Ablauf hinten links, Erdungsglasche an der Unterseite des Beckens, inklusive Standrohr

#### Position Ablauf

links hinten

rechte hintere Ecke

und Befestigungsmaterial.

Abmessungen 635 x 300 x 485 mm (B x H x T)  
Muldenmaße 600 x 300 x 450 mm (B x H x T)

#### Technische Daten

Becken: Höhe	300 mm
Oberflächenbehandlung des Beckens	seidenmatt
Becken: Tiefe	450 mm
Beckenform	Rechteck
Becken: Breite	600 mm
Material	Edelstahl
Materialtyp	1.4301 Chromnickelstahl V2A
Materialstärke	1.2 mm
Gesamttiefe	485 mm
Gesamthöhe	300 mm
Gesamtbreite	635 mm
Überlauf	ja
Schwallrand	nein
Rückwand	nein
Oberflächenbehandlung	seidenmatt
Kundenspezifisch	nein
Armaturenbank	nein
Art der Montage	Einlegemontage
Position Ablauf	links hinten
Ausladung Ablauf	90 mm
Ablaufgarnitur inklusive	ja
Durchmesser Ablaufbohrung	DN 40



## KWC

Einlegebecken mit Ablauf hinten links

### Modell-Linie: ANIMA | C20136L

Waschtische & Waschrinnen | Waschtische & Waschrinnen

teamNumber	0
sanitasTroeschNumber	0